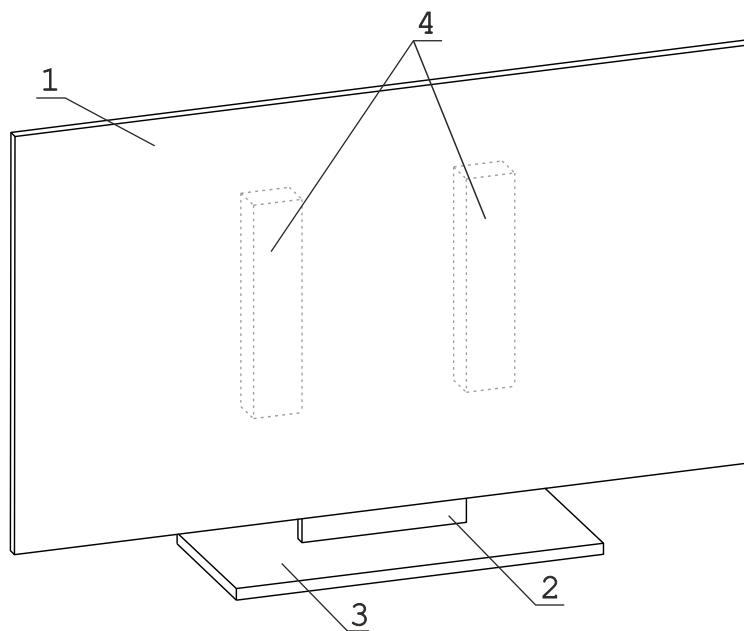




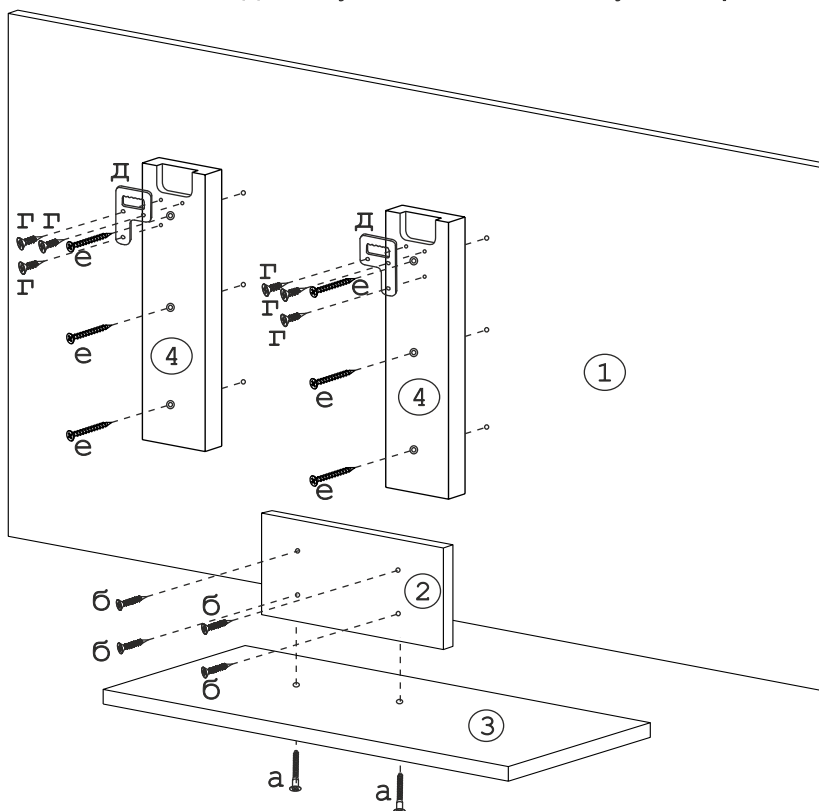
а		б	
Евровинт 50	2 шт.	Шуруп 4x30	4 шт.
в		г	
Демпфер	4 шт.	Шуруп 4x16	6 шт.
д		е	
Навес Р-образный	2 шт.	Шуруп 4,8x50	6 шт.



Наименование деталей

1. Экран ДР 1220x710	1 шт.	3. Основание МДФ 544x230	1 шт.
2. Подставка МДФ 270x112	1 шт.	4. Планка МДФ 350x100	2 шт.

Дет№4 устанавливать, если нужно закрепить «ТВ плазма» на стену



Внимание!

Во избежание перекоса, изделие следует собирать на ровном полу, покрытом тканью или бумагой.

Рис. 1